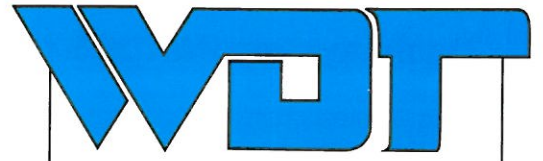


V 4M

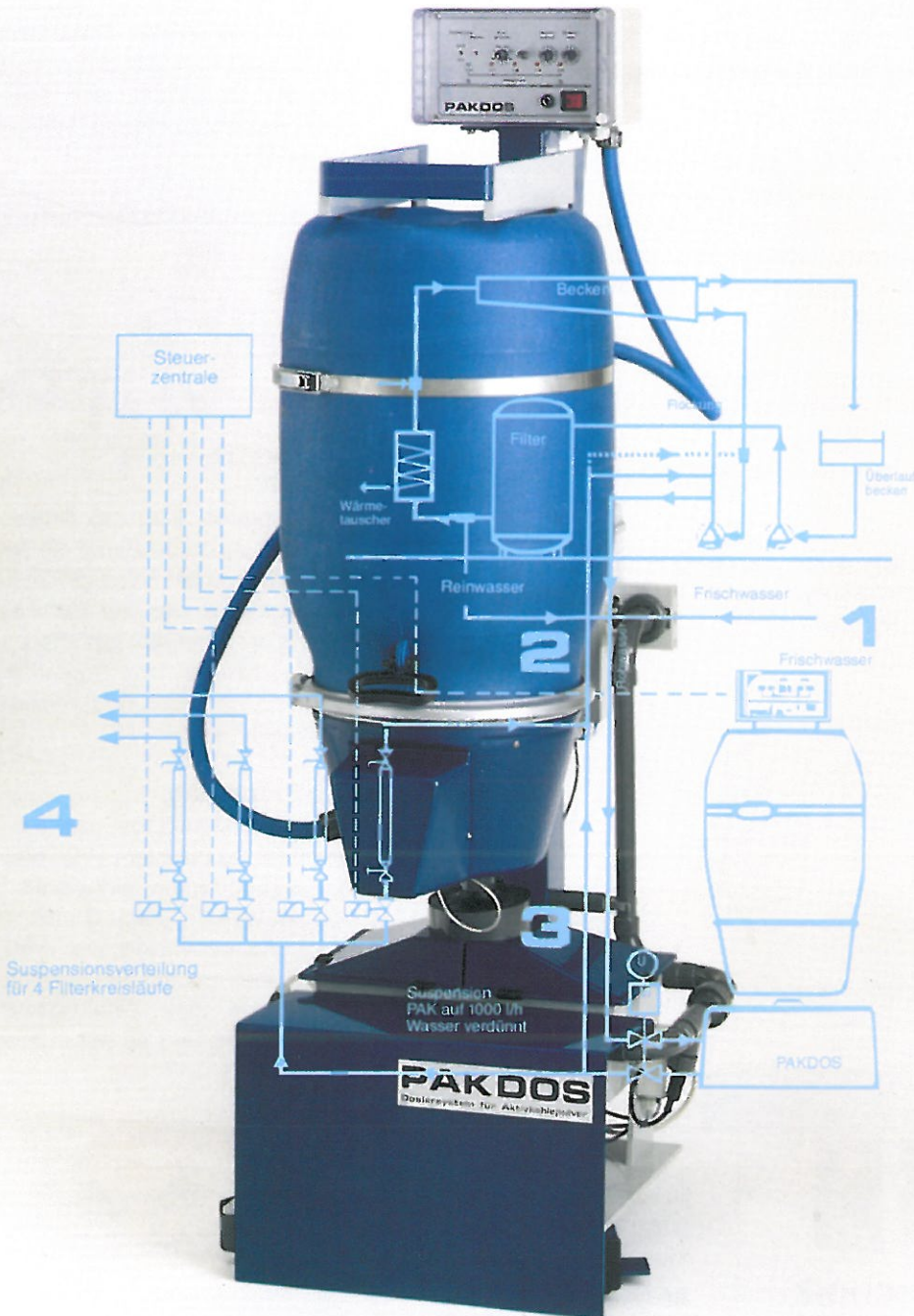
PAKDOS

Dosiersystem für Pulver-Aktivkohle
für die Verfahrenskombination
Adsorption-Flockung-Filterung-Chlorung



WERNER Dosiertechnik

- Dosierung direkt aus dem Lieferfaß
- Einfache Handhabung, kein Umfüllen, kein Staub
- Ausgereifte Technik, sichere Funktion
- Geeignet für alle Filtertypen und Schwimmbadgrößen
- Auch für mehrere Filteranlagen einsetzbar
- Preiswert und wirtschaftlich



PAKDOS

INHALTSVERZEICHNIS

	Seite
1. Funktion	<u>2</u>
<u>2. Technische Beschreibung</u>	3
2.1 Standsäule mit Faßaufnahme	3
2.2 Dosiereinrichtung	4
2.3 Spüleinrichtung	5
2.4 Steuerung AKD 411	6
2.4.1 Programme	6
2.4.2 Überwachung/ Externe Abschaltung	7
2.5 Anforderungen an die Qualität der Pulveraktivkohle	7
<u>3. Montage</u>	8
3.1 Installation des PAKDOS in den Wasserkreislauf	8
3.1.1 Spül- und Suspensionswasser mit Frischwasser	8
3.1.2 Wasserentnahme aus dem Filterkreislauf	9
3.1.3 Einbau einer Absperrarmatur mit Zeitschaltuhr	9
3.1.4 Suspensionsverteilung auf mehrere Filterkreisläufe	9
3.2 Montage der Wasserentnahme / Dosierung	10
3.3 Anschluß der Steuerleitungen vom Schaltschrank	10
<u>4. Inbetriebnahme</u>	<u>10</u>
4.1 Wasserdurchsatz	10
4.2 Wasserniveau	10
4.3 Einstellen des Sprühwassers im Suspensor	11
4.4 Einstellen Druckschalter	11
<u>5. Betrieb</u>	<u>11</u>
5.1 Fasswechsel	11
5.2 Einstellung der Dosierleistung - Programmschalter auf " B "	12
5.3 Klopfintensität	13
5.4 Rückspülen	13
5.5 Schaltuhr für Betriebszeit	13
<u>6. Fehlerauswertung / Störungsanzeige</u>	13
6.1 Kurz - Diagnose	13
6.2 Störungsidentifizierung	14
6.3 Fehlererkennung und - beseitigung	15
6.4 Wartung/Außerbetriebnahme	16
<u>7. Klemmplan / Sicherung</u>	17
7.1 Netzteil	17
7.2 Klemmgehäuse Dosiertrichter	17
7.3 Externe Ansteuerungen (Steuergehäuse unten)	17
7.4 Klemmgehäuse Spülwanne	18
7.5 Steuerplatine	18
<u>8. Stromlaufplan PAKDOS V41-4/97</u>	<u>19</u>
<u>9. Wartungsprotokoll</u>	<u>20</u>
<u>10. Ersatzteilliste</u>	<u>21</u>

1 Funktion

Mit der Dosierung von Aktivkohlepulver auf den Filter einer Wasseraufbereitungsanlage kann der Gehalt an unerwünschten Chlorverbindungen (Chloraminen, Chlorkohlenwasserstoffen) erheblich gesenkt werden. Eine Reduzierung um ca. 80 - 90 % ist möglich. Zur Einhaltung vorgeschriebener Wasserqualitäten ist diese Dosierung bei der Anschwemmfiltration (DIN 19643) Stand der Technik. In vielen anderen Fällen läßt sich eine gewünschte Wasserqualität ohne Behandlung mit Aktivkohlepulver nicht erreichen. ¹⁾

Das Dosiergerät PAKDOS dosiert Aktivkohlepulver mit einer Dosierschnecke aus dem Lieferfaß in einen Anschwemtrichter, aus dem die Suspension mit einer Treibwasserpumpe über einen Injektor in das zu reinigende Wassersystem gefördert wird. Das Dosier- und Fördersystem arbeitet außerordentlich zuverlässig. Die hohe Verdünnung der Pulveraktivkohle im Fördermedium führt zu einer guten Vermischung im Rohwasser. Die im PAKDOS erzeugte Suspension kann auch auf mehrere Filterkreisläufe verteilt werden.

Voraussetzung für den erfolgreichen Einsatz von Pulveraktivkohle zur Verbesserung der Wasserqualität ist eine gut funktionierende Filteranlage nach DIN 19643.

Technische Merkmale:

- Dosierung des Aktivkohlepulvers direkt aus dem Lieferfaß heraus - kein Umfüllen, kein Staub
- Förderung der Aktivkohlesuspension mit Injektor - keine verschmutzende Ventile, keine Abnutzung, sichere Dosierung und Förderung
- das Treibwasser für den Injektor wird dem Systemkreislauf entnommen - Die Verwendung von Frischwasser ist möglich
- geeignet für alle Filtertypen u. Schwimmbadgrößen nach DIN 19643
- Steuerung und Überwachung der Dosierung durch Mikroprozessor
- mögliche Störungen werden durch Leuchtdioden (LED) signalisiert und identifiziert
- einfache Handhabung
- Fernmeldung der Kontrollfunktionen möglich

¹⁾ siehe hierzu auch:

Dr.-Ing. Bartel / Prof. Dr. Grohmann: Einsatz von Aktivkohlepulver in einem öffentlichen Bad
Archiv des Badewesens, 6/1991, S. 239

Prof. Dr. Grohmann: Allgemeine Anforderungen an den Betrieb von Warmsprudelbecken
Archiv des Badewesens, 12/1990, S. 523

Bartel / Grohmann / Seidel: Bewertungen der Aufbereitung von Warmsprudelbecken nach dem Stand der Technik
Archiv des Badewesens, 6/1987, S. 277

2 Technische Beschreibung

Das Dosiergerät PAKDOS besteht aus:

- Standsäule mit drehbarer Faßaufnahme
- Dosierkopf
- Suspensions- und Spüleinrichtung mit Injektor und Treibwasserpumpe
- Steuerung
- Wasseranschlußarmaturen
- Pneumatikventile (Option)
- Suspensionsverteilung (Option)

Maße: Grundfläche ca. 60 x 70 cm
Höhe ca. 146 cm
Gewicht: ca. 45 kg

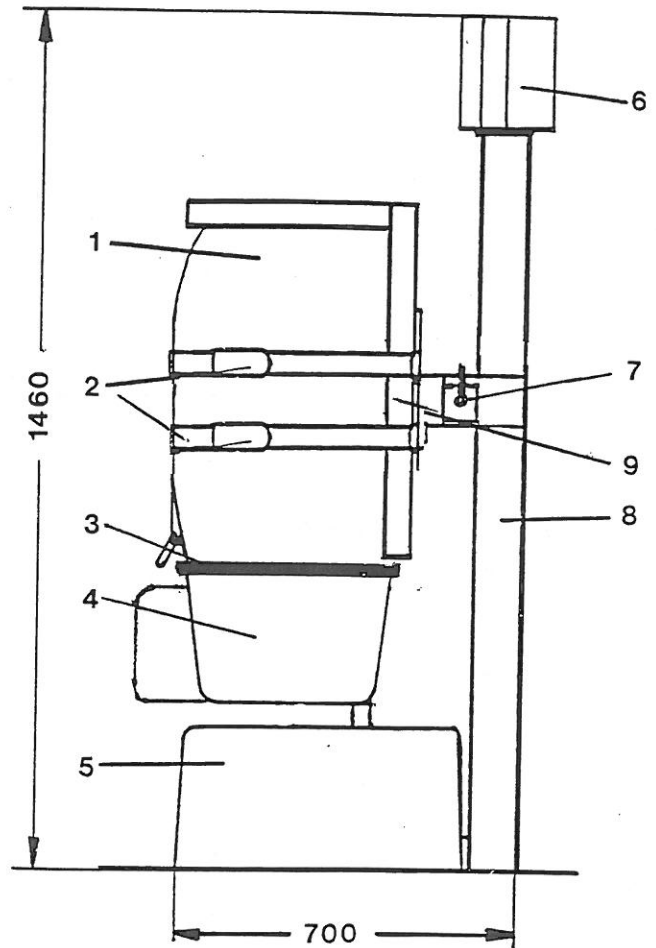
Material: Stahl, pulverbeschichtet
sonstige Funktionsteile:
PVC, PE, ABS
Dichtungen: Viton, EPDM

Faß: PE - Faß 60 l,
Füllgewicht ca. 25 kg

Dosierleistung:
Typ PAK 1200: 10 - 1200 g/h
Typ PAK 4000: 40 - 4000 g/h

Treibwasserpumpe:
Kreislpumpe 230 V / 0,33 kW
Vordruck: 0,2 - 2 bar
Gegendruck: 0 - 1,4 bar
abhängig vom Vordruck,
siehe hierzu Montage Punkt 3.1.2
Wasserdurchsatz: ca. 1000 l/h

Elektroanschluß:
Steckdose 230 V \pm 6%, zu verriegeln mit der Filteranlage.
Schutzart der Steuerung: IP 65

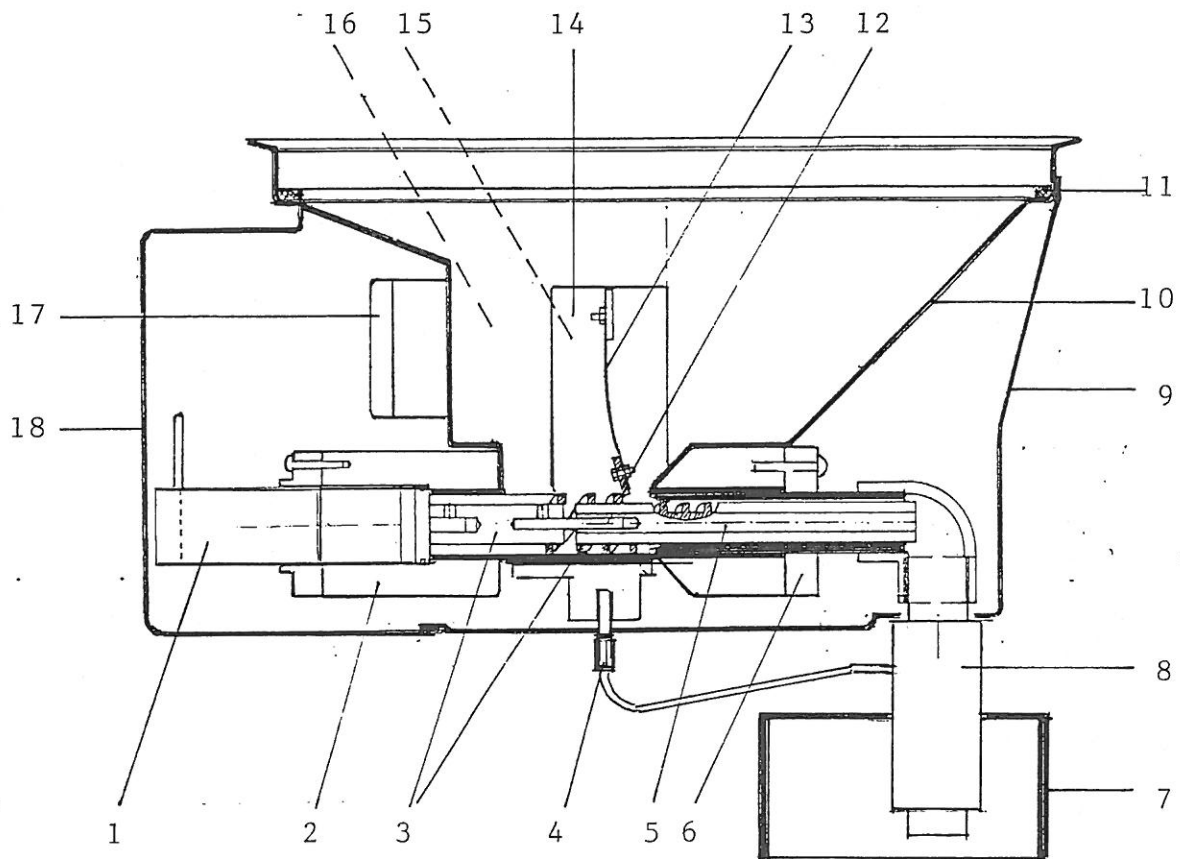


- | | |
|---|------------------------------------|
| 1 | Faß |
| 2 | Spannband |
| 3 | Faßring |
| 4 | Dosiereinrichtung |
| 5 | Löseeinrichtung |
| 6 | Steuerpult |
| 7 | Arretierhebel für Wendevorrichtung |
| 8 | Standsäule |
| 9 | Faßaufnahme mit Wendevorrichtung |

2.1 Standsäule mit Faßaufnahme

An der stabilen Standsäule (8) ist eine Faßaufnahme (9) drehbar angebracht. Beim Faßwechsel wird das neue Faß (1) mit der Dosiereinrichtung auf die Faßaufnahme aufgesetzt und mit einem Spannband (2) an die Rückwand gespannt. Mit einem Haltebügel ist das Faß nach dem Wenden in die Dosierstellung gegen Herausrutschen gesichert. In der Faßwechsel- bzw. Dosierstellung wird die Faßaufnahme mit dem Arretierhebel (7) verriegelt. Wird die Faßaufnahme mit dem Faß und der montierten Dosiereinrichtung um 180° gedreht, steht die Öffnung des Dosierrohres (8) über dem Suspensors.

2.2 Dosiereinrichtung



1	Dosiermotor mit Flansch	11	Dichtung
2	Motorhalterung	12	Verschleißplatte für Pulveraktivierung
3	Bewegungsschnecke	13	Federband für Pulveraktivierung
4	Stecker für Dosierrohrheizung	14	Montageplatte für Pulverakt.
5	Dosierschnecke	15	Magnetklopfer (nicht gezeigt)
6	Schneckenführungsrohr	16	Leerschalter (nicht gezeigt)
7	Dichtrohr	17	Klemmdose Niederspannung
8	Dosierrohr beheizt	18	Schutzhaube
9	Dosiertrichter-Haube		
10	Dosiertrichter		

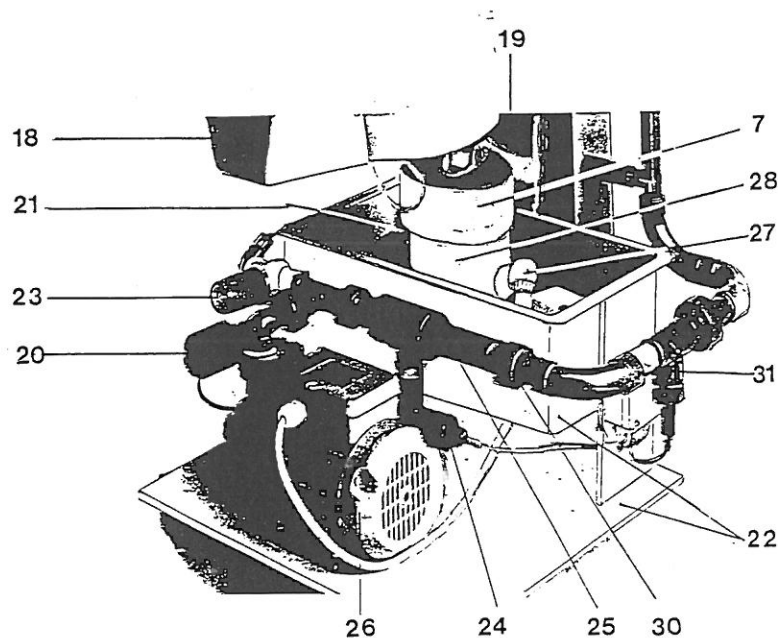
Die Dosiereinrichtung wird mit dem Deckelverschlußring anstelle des Faßdeckels auf das Faß montiert. Ein kapazitiv arbeitender Schalter (16) wirkt als Füllstandsmelder.

Das Pulver wird durch einen außen am Dosiertrichter montierten Magnetklopfer (15) sowie der Blattfeder (13+12) so aktiviert, daß auch schlecht fließende Qualitäten genau dosiert werden. Zur Vermeidung von Kondensation im Dosierrohr (8) ist dieses beheizt. Das Dichtrohr (7) dichtet die Dosiereinrichtung gegen die Suspensionseinrichtung ab; die gesamte Dosierung ist somit weitestgehend staubfrei.

Die Dosierleistung wird über die Steuerung des Dosiermotors an jeden Bedarf zwischen 10 und 4000 g/h angepaßt: nach Ablauf einer Zykluszeit (Einstellung am Schalter S3) fördert die Dosierschnecke (5) in der eingestellten Dosierzeit (Einstellung am Schalter S4) mit ihrer vollen Leistung (1200 bzw. 4000 g/h). Siehe Punkt 4.

2.3 Spüleinrichtung

Das vom Umwälzkreislauf kommende Wasser (Vordruck mind. 0,2 bar) wird hinter der Treibwasserpumpe (26) in Spülwasser für das Aktivkohlepulver und in Treibwasser für den Injektor geteilt. Das Spülwasser wird über ein Schwimmerventil (21) in die Spüleinrichtung (22) geführt. Ein Teilstrom benetzt im Suspensor (28) über Spritzdüsen (27) das aus der Dosiereinrichtung fallende Pulver. Der andere Teilstrom des Spülwassers wird durch ein Rohr tangential in den Suspensor eingeführt. Im unteren Teil des Suspensors werden größere Teile aus dem Kohlepulver ausgesiebt, die sonst zu einer Störung im Injektor führen könnten.



7	Dichrohr PAK 125x70	25	Injektor
18	Motorschutzhaube	26	Treibwasserpumpe
19	Wasserzulauf mit Schutzfilter	27	Brausen (2 Stück)
20	Druckschalter	28	Suspensorrohr
21	Schwimmerregelventil (hinter Suspensor)	29	Niveauschalter
22	Spülwanne	30	Lochblende (in Verschraubung)
23	Feinfilter 300 µ für Spülwasser	31	Sichtrohr /Opto-Sensor (Option)
24	Durchflussschalter mit Saugrohr	32	Absperrhahn

Das Spülwasser mit der suspendierten Pulveraktivkohle wird vom Injektor (25) abgesaugt. Das Kohlepulver wird kurze Zeit nach dem Dosieren in dem Plexiglasrohr (31) sichtbar, dies wird von dem Opto-Sensor (Option) erfaßt. Falls die Dosierung aufgrund einer Störung im Dosierrichter ausbleibt, wird Alarm gegeben. Die einwandfreie Funktion der Suspensionseinrichtung basiert auf einem stetigen Durchsatz des Spülwassers. Bei Inbetriebnahme der Maschine wird er mit dem Schwimmerregelventil (21) und der Lochblende (30) auf die Betriebsverhältnisse eingestellt. Veränderungen werden durch die Sensoren: Eingangsdrukschalter (20), Niveauschalter (vorn in der Spülwanne) und Durchflussschalter (24) erfaßt und die Dosierung oder auch die Treibwasserpumpe (26) abgeschaltet. Die Störung wird mit 4 LED angezeigt und identifiziert.

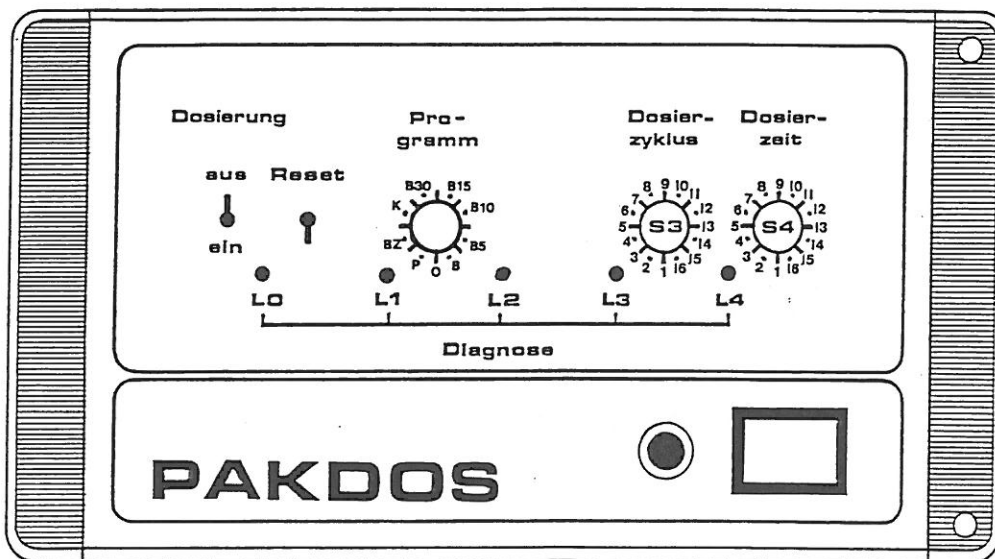
Der als Rückschlagventil ausgebildete Schaltkörper des Durchflussschalters verhindert ein Rückströmen von Wasser in die Spüleinrichtung bei Betriebsstörungen. Ein Überlauf

(23) führt das bei Störung " Wasser max " auftretende Überschußwasser zum Gully. Zur Vermeidung eines Wasserüberlaufes beim Abschalten der Maschine z.B. bei einer automatischen Filterrückspülung können Schlauch-Ventile eingebaut werden, die den Zu- und Ablauf in die Spülwanne in diesem Falle automatisch sperren.

2.4 Steuerung

Die mikroprozessorgestützte Steuerung des PAKDOS erfüllt drei Funktionen:

- Realisierung der Dosier- und Testprogramme mit drei 16-Stufenschaltern
- Funktionsüberwachung und Identifizierung von Störungen mit einer grünen und vier roten Leuchtdioden. Im Störfall wird die Dosierung automatisch abgeschaltet.
- Kurz - Diagnose und Prüfprogramm



Die Steuerung ist in einem staubdichten und strahlwassergeschützten Gehäuse untergebracht (Schutzart IP 65).

2.4.1 Programme

Als Programme stehen zur Verfügung:

4 Testprogramme zur Überprüfung der eingestellten Dosierleistung:

B 5:	Dosierung 5 Minuten	Dosierprogramme zum Überprüfen der
B10:	Dosierung 10 Minuten	Dosierleistung -
B15:	Dosierung 15 Minuten	ohne optische Dosierüberwachung -
B30:	Dosierung 30 Minuten	nach Ende der Dosierzeit blinkt grüne LED schnell
K:	Dauerbetrieb Klopfer 1 Minute - keine Dosierung -	
P:	Prüfprogramm für die Steuerungsplatte - nur von autorisiertem Personal durchzuführen.	

2 Betriebsprogramme:

B: Betrieb mit kontinuierlicher Dosierung (Normales Programm)

BZ: Betrieb mit Zeitschaltuhr: Das Dosiergerät arbeitet nur, wenn der Steuerkontakt 1 geschlossen ist. In der Nicht-Dosierzeit ist nur das Dosierrohr beheizt, die grüne LED flimmert.

Anmerkung: Mit einer Zeitschaltuhr kann auch nur die Dosierung abgeschaltet werden, (Klemme 4), die Treibwasserpumpe läuft dann weiter, die grüne LED flimmert. Mit dieser Dosierabschaltung wird ein evtl. zu starker Überlauf in der Abschaltzeit vermieden.

Ein Wechsel des Programmes sowie die Schalterstellung auf den Zwischenstufen des Programmschalters führt zu einer Betriebsunterbrechung von 4 Sekunden und die grüne LED blinkt.

2.4.2 Überwachung / Externe Abschaltung

Sämtliche Gerätefunktionen werden durch den Mikroprozessor überwacht. Im Störfall wird die Pulverdosisierung abgeschaltet, über Leuchtdioden die Störung angezeigt und identifiziert (siehe Punkt 5). Im Normalbetrieb leuchtet die grüne LED, die Dosierung wird durch Flimmern von L4, Klopfen L3, angezeigt.

Zur Abschaltung des PAKDOS bei Störungen in der Wasseraufbereitungsanlage oder beim automatischen Rückspülen durch die Steuerzentrale ist ein Anschluß für einen potentialfreien Steuerkontakt vorhanden. Es kann sowohl nur die Dosierung als auch die ganze Maschine abgeschaltet werden. Störmeldung erfolgt mit Blinken/Flimmern der grünen LED. Für die Fernanzeige der Störmeldungen ist ein Sammelanschluß 24 VDC/potentialfrei vorhanden. Es werden nur Störungen ferngemeldet, die eine Fehlfunktion der Maschine anzeigen.

2.5 Anforderungen an die Qualität der Pulveraktivkohle

Die angebotenen Pulveraktivkohlen sind sehr unterschiedlich sowohl in der Selektivität, d.h. ihre Wirksamkeit in der Wasserreinigung wie auch in der Qualität der Mahlung, d.h. die Feinheit und Gleichmäßigkeit der Körnung; außerdem ist auch der Wassergehalt des Pulvers von Bedeutung. Die Dosierleistung kann deshalb bei gleicher Dosiereinstellung bei verschiedenen Pulverqualitäten auch unterschiedlich sein. Es kann also beim Wechsel der Pulverqualität (auch beim Faßwechsel) notwendig werden, die Dosierleistung etwas nachzuregulieren. Das Maß hierfür ist – wie für jede Dosiereinstellung – die Qualität des Wassers. Ein zu hoher Anteil an Feinststaub und eine zu hohe Feuchtigkeit kann zu Verbackungen (Brückenbildung) im Faß führen, grobe Körner und Fremdkörper zur Blockierung der Dosierschnecke oder zur Verstopfung der Suspensionseinrichtung.

Folgende Daten sollten von den eingesetzten Pulverkohlequalitäten eingehalten werden, um einen wirkungsvollen und störungsfreien Betrieb zu gewährleisten:

BET-Oberfläche:	800 – 1000 m ² /g
Wassergehalt:	< 5 %
Körnung:	100 % < 100 µ, max. 20 % < 10 µ, kein Überkorn, keine Fremdkörper

3.1.2 Wasserentnahme aus einem Filterkreislauf

1. Spülwasserentnahme zwischen Umwälzpumpe und Filter.

2. Dosierung vor Filter – vor der Impfstelle für Flockungsmittel.

3. Auf geringen Druckverlust achten:

- kurze Verbindungen; Aufstellung des Gerätes nahe am Filter
- Schlauch 1" oder Verrohrung d25, evtl. mit Bögen
- nur mitgelieferte Anschlußarmaturen (mit Kugelhahn!) einsetzen (siehe Punkt 3.2)

4. Für die Wasserentnahme- und Dosierstelle sind bauseits Muffen 1" ohne Verengung erforderlich; der Durchmesser der Wasserentnahme/Dosierarmatur ist 26 mm.

5. Für die Elektroversorgung ist eine Schuko-Steckdose erforderlich, die mit der Wasserumwälzung verriegelt ist.

Entnahme des Spülwassers aus der Reinwasserleitung :

Im Freibad kann die Spülwasserentnahme aus dem Reinwasser vorteilhaft sein, wenn die Gefahr einer starken Verschmutzung des Rohwassers z.B. durch Blätter und Blütenstände besteht. Es ist in diesem Falle zu beachten:

- Der Filterdruck wird durch den eingebauten Druckschalter nicht mehr überwacht.
- Es ist ein zusätzlicher Druckschalter in die Dosierleitung einzubauen, daß bei einer Fehlbedienung die Treibwasserpumpe nicht auf einen geschlossenen Filter arbeiten kann.
- Das Druckverhältnis Vordruck/ Gegendruck wird evtl. so ungünstig, daß eine stärkere Treibwasserpumpe eingesetzt werden muß. Die Druckgrenzen für einen sicheren Betrieb können dem Testprotokoll entnommen werden.

3.1.3 Einbau einer Absperrarmatur mit Zeitschaltuhr (PAK-PZ)

Beim Abstellen des PAKDOS, insbesondere bei Störung der Filteranlage oder bei automatischer Rückspülung, bleibt das Spülsystem mit dem Wasserkreislauf verbunden und es entsteht ein gewisser Überlauf von Spülwasser am PAKDOS, das auch mit Pulverkohle versetzt ist. Ist kein Gulli in der Nähe, kann dieses Überlaufwasser nicht ordentlich abgeführt werden und es kann sich eine schwarze Pfütze bilden. Um dieses zu vermeiden, werden in die Zu- und Dosierleitung pneumatische Schlauchventile eingebaut die das Spülsystem des PAKDOS beim Abstellen vollständig vom Wasserkreislauf trennen. In der Steuerung der Ventile kann eine Schaltuhr mit 150 Stunden Gangreserve zum Einstellen gewünschter Betriebszeiten eingebaut werden. Die Armatur ist am Standrohr des PAKDOS montiert.

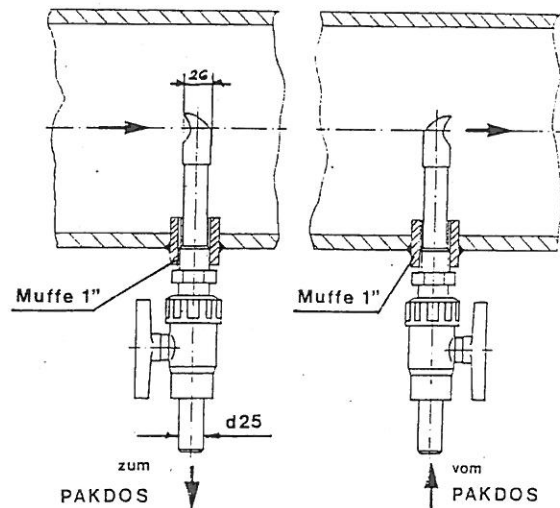
3.1.4 Suspensionsverteilung auf mehrere Filterkreisläufe (PAK SV)

Die im PAKDOS erzeugte Suspension von ca. 1000 l/h kann mit der Suspensionsverteilung PAK SV auf mehrere Wasserkreisläufe verteilt werden. Die Armatur besteht aus Absperr-Kugelhahn d25, Schwebekörperdurchflußmessern 100-1000 l/h sowie Membranventilen d25 zum genauen Einstellen des Durchflusses. Für Automatik-Betrieb werden pneumatische Schlauchventile eingesetzt, die bei Störungen oder Rückspülen eines oder mehrerer Filterkreisläufe die Dosierlinien komplett absperren. Eine kurze Dosierunterbrechung hat praktisch keinen Einfluß auf das Reinigungsergebnis.

3.2 Montage der Wasserentnahme- / Dosierstelle

Achtung! Die Winkelrohre haben einen Durchmesser von 26 mm. Die Anschlußmuffen 1" müssen deshalb frei durchgängig sein.

- Länge des Wasserentnahme- / Dosierrohres feststellen: Mitte Umwälzleitung bis Muffe + 15 mm
- Rohre absägen, entgraten und in die Schraubnippel 1" der Kugelhähne so einkleben, daß die Öffnung der Winkelrohre mit der Markierung auf den Schraubnippeln fluchtet.
- nach Aushärtung der Klebung (ca. 1 Stunde) entsprechend der Skizze einschrauben. Darauf achten, daß die Wasserentnahme gegen die Fließrichtung, die Dosierung mit der Fließrichtung geöffnet ist. Zum Anziehen nur das Schraubnippel greifen.



3.3 Anschluß der Steuerleitungen von Steuerschrank

Da bei Störung oder Rückspülen einzelner Filterkreisläufe die Dosierung stets komplett abgeschaltet wird, ist nur ein Steuerschalter (potentialfrei!) erforderlich. Steuerleitung auf klemmen 10 und 12 im Klemmgehäuse legen. Die potentialfrei Störmeldung vom PAKDOS zum Steuerschrank an den Klemmen 6 und 7 klemmen. Grundsätzlich nur flexible Steuerleitungen max. 0,5² einsetzen! Siehe hierzu Klemmbild Punkt 7.3 und Stromlaufplan.

4 Inbetriebnahme

Bei der Inbetriebnahme den Wasserzulaufhahn und den Dosierhahn öffnen. Den Ablaufhahn erst öffnen, wenn der Spülbehälter etwa halb voll ist. Erst dann den PAKDOS einschalten.

4.1 Wasserdurchsatz

Ein guter Wasserstrom durch die Spüleinrichtung ist eine Voraussetzung für das Funktionieren des Dosiergerätes. Dieser Wasserstrom entspricht der Saugleistung des Injektors. Die Lochblende in der Verschraubung (30) hinter dem Injektor (25) passt die Saugleistung des Injektors an die Druckverhältnisse an. Fällt das Wasserniveau bei Inbetriebnahme, ist die Saugleistung zu groß: Blende mit kleinerer Bohrung einsetzen. Steigt es, ist die Saugleistung zu klein: Blende mit größerer Bohrung einsetzen oder Blende ganz herausnehmen. Der Schaltkörper des Durchflussschalters (24) muß durch die Strömung im Saugrohr jedenfalls eindeutig nach oben gedrückt sein.

Achtung! Bei der Montage können Fremdkörper in die Spüleinrichtung gekommen sein, z.B. abgeschnittene Kabelisolierungen, die den Schaltkörper blockieren könnten. Durch mehrmaliges Verschließen der Absaugöffnung mit dem Finger die beweglichkeit des Schaltkörpers prüfen.

Ab Werk ist eine Blende 6 mm eingebaut; Blenden 5,5 mm und 7 mm befinden sich im Ersatzteilbeutel.

4.2 Wasserniveau

Das Wasserniveau auf einen mittleren Stand einstellen. Ein höheres Niveau wird durch Herausschrauben des Schwimmers des Schwimmerventils (21) erreicht, ein niedrigeres durch Hineinschrauben. Eine Umdrehung entspricht ca. 1 cm.

4.3 Einstellen des Sprühwassers im Suspensor

Das Suspensionswasser zur Benetzung des Aktivkohlepulvers im Suspensor soll weich aus den Spritzdüsen (27) auf die Wasseroberfläche im Suspensor regnen. Zur Justierung dient die PG-Verschraubung des Wasserabzweiges (Spülwasser) in der Spülwanne: spritzt das Suspensionswasser zu stark aus den Düsen, PG-Verschraubung etwas öffnen; kommt zu wenig Wasser durch die Düsen, den Spülwasserabzweig durch Zudrehen der Verschraubung drosseln.

4.4 Einstellen des Druckschalters

Der Druckschalter schaltet den PAKDOS bei Unterschreiten des Schaltdruckes ab. Somit wird sichergestellt, daß:

- Die Treibwasserpumpe keiner Kavitationsgefahr ausgesetzt wird
- Die Dosierung abgestellt wird, wenn zwar die Umwälzpumpen elektrisch normal laufen, die Umwälzung aber gestört ist.

Werden zusätzliche Pumpen während des Betriebs zu- und abgeschaltet (z. B. Pumpe für Schwallwasser), Druckschalter bei abgestellter Zusatzpumpe einstellen. Beim Abstellen der Umwälzung muß der PAKDOS außer Betrieb gehen, L2 brennt. Läßt sich der Schaltpunkt nicht eindeutig einstellen, ist der Druckschalter abzuklemmen.

Ab Werk ist der Schaltpunkt auf 0.5 bar eingestellt. Falls erforderlich, kann der Schaltpunkt nach Abschrauben der Schutzkappe neu eingestellt werden.

5. Betrieb

5.1 Faßwechsel

1. Dosiereinrichtung mit dem leeren Faß nach oben drehen und Faßaufnahme verriegeln.
2. Leeres Faß zusammen mit der Dosiereinrichtung abnehmen.
3. Neues Faß öffnen - den Spannring am Faß belassen.
4. Dosiertrichter vom leeren Faß nehmen, so auf das volle Faß setzen, daß die Motorhaube über einem der Griffe zu liegen kommt und mit dem Spannring befestigen. Sicherungsblech einsetzen und umbiegen.
5. Neues Faß auf die Wendevorrichtung setzen, sodaß sich die Nocke des Griffhebügels in die Ausparung unter dem Haltebügel rutscht und das Faß an den Rückenschielen anliegt. Die Motorhaube zeigt zum Körper.
6. Spannband um das Faß ziehen und Spannhebel umlegen. Der Spannhebel muß fest schließen, es darf aber keine besondere Kraft zum Umlegen des Spannhebels aufgewendet werden. Die Länge des Spannbandes ist mit den Muttern an den Schraubenden entsprechend einzustellen.

Sicherungsblech einsetzen und umbiegen!

7. Faßaufnahme entriegeln und langsam nach links in die Dosierstellung drehen, sodaß sich das Dosierrohr der Dosiereinrichtung über dem Suspensor befindet. Dichtrohr über den Suspensor schieben, Faßaufnahme wieder verriegeln.

5.2 Einstellung der Dosierleistung – Programmschalter auf " B "

Nomogramm zur Bestimmung der Schalterstellungen für Zyklus- und Dosierzeiten

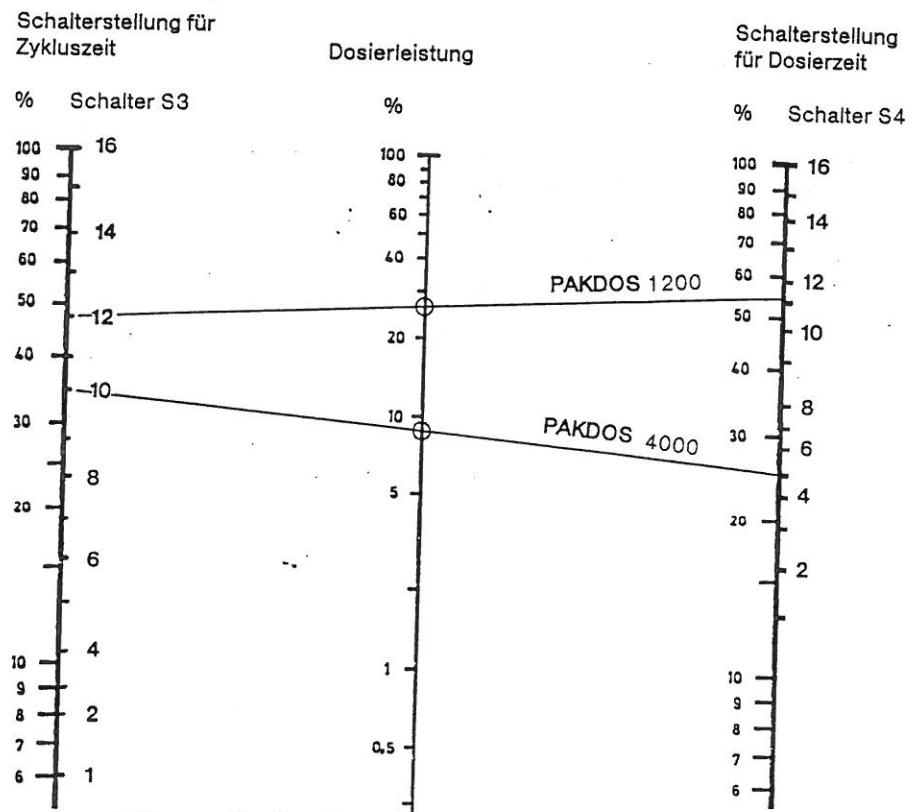


Tabelle für Zyklus- und Dosierzeiten

Schalter- stellung	Zykluszeit Schalter S3		Dosierzeit Schalter S4	
	Sek.	%	Sek.	%
1	439	6	4	13
2	411	8	5	16
3	342	9	6	19
4	285	11	7	22
5	238	13	8	25
6	198	16	9	28
7	165	19	10	31
8	138	23	11	34
9	115	28	13	41
10	95	34	15	47
11	80	40	17	53
12	66	48	19	59
13	55	58	22	69
14	46	69	25	78
15	38	84	28	88
16	32	100	32	100

Beispiel:

Der Bedarf an Aktivkohlepulver liegt bei ca. 0,5 bis 3 g pro m³ umgewälztes Wasser. Zur ersten Einstellung der Dosierleistung nimmt man eine Dosierleistung von 1 g/m³ umgewälztes Wasser an. Bei einer Umwälzleistung von z.B. 300 m³ /Stunde ergibt sich ein Bedarf von 300 g/Stunde. Dies sind 25% der Dosierleistung des PAKDOS 1200 von ca. 1200 g/h.

In dem Nomogramm legt man eine Gerade durch 25% auf der mittleren Leiter und es ergibt sich damit für die Zykluszeit mit Schalterstellung 12, für die Dosierzeit die Schalterstellung 11. Mit dieser Einstellung wird alle 66 Sekunden für 17 Sekunden lang dosiert (vgl. Tabelle S. 12).

Für den PAKDOS 4000 stellen 300 g/h 8 % der Dosierleistung dar. Entsprechend ergeben sich für Schalter S3 (Zykluszeit) die Stellung 10 und für Schalter S4 (Dosierzeit) die Stellung 5. Hier wird alle 95 Sekunden für 8 Sekunden lang dosiert.

Stellt man anhand der Messung des gebundenen Chlors fest, das die Dosierung zu hoch oder zu gering war, ist die Dosierleistung am Schalter S4 entsprechend zu korrigieren. Vor Änderung der Dosierleistung sollte eine Leistungsstufe wenigstens ca. 3 Tage durchgehalten werden.

5.3 Klopferintensität

Zum Bewegen/Nachrutschen der Pulveraktivkohle im Dosiertrichter schlägt ein Magnetklopfer beim Dosieren alle 2,5 Sekunden auf die Wandung des Dosiertrichters. Die Klopferintensität kann nicht verstellt werden.

5.4 Rückspülen

Beim Rückspülen der Filter ist die Zu- und Dosierleitung des PAKDOS abzusperrern, um eine Einspülung von Pulveraktivkohle in den Filter zu verhindern. Bei Ausrüstung des PAKDOS mit der Absperrung PAK-PZ erfolgt dies automatisch durch die Filtersteuerung. Ansonsten muß der PAKDOS mit Hand abgeschaltet und die Kugelhähne geschlossen werden.

5.5 Schaltuhr für Betriebszeit

Das Dosiergerät arbeitet, wenn die Schalterreiter nach außen gedrückt sind. Stellhebel auf das Uhrzeichen stellen. Näheres siehe die eingelegte Anleitung

6 Fehlerauswertung / Störungsanzeige

6.1 Kurz - Diagnose

Beim Einschalten des Gerätes oder beim Betätigen des Reset-Tasters läuft ein Kurz - Diagnose-Programm für die Funktion der LED ab:

1. Alle 4 LED leuchten 3 Sekunden gleichzeitig
2. Alle LED leuchten hintereinander je 1 Sekunde

Anschließend läuft das mit den Schaltern S1 - S4 eingestellte Dosierprogramm ab.

Für die Prüfung der Funktion der Steuerplatine steht ein Prüfprogramm zur Verfügung, das vom autorisierten Wartungspersonal abgerufen werden kann.-

6.2 Störungsidentifizierung

Grüne LED

Brennen: Betriebsbereit

Schnelles Blinken: 0,5 Sek. an, 0,5 Sek. aus....:

- Zwischenstellung des Programmwahlschalters
- Ablauf von Testprogrammen
- Dosierung abgeschaltet mit Frontplattenschalter

Langsames Blinken: 2 Sek. an, 2 Sek. aus.....:

- Externes Abschalten der Maschine z.B. von Zentralsteuerung bei Rückspülung (Klemme 3 auf Steuerplatte)

Flimmern:

- Externe Abschaltung der Dosierung mit Zeitschaltuhr oder bei Störung (Klemmen 1 und 4 auf Steuerplatte)

Mit den 4 roten LED werden Störungen, die die Funktion des Dosiergerätes beeinflussen, durch Brennen, langsames Blinken (2-Sek.-Takt) oder schnelles Blinken (0,5-Sek.-Takt) angezeigt. Das Flimmern von L3 und L4 zeigt die Ansteuerung der Dosierung bzw. des Klopfers an: L3=Klopfen, L4=Dosieren.

LED	Störung	Kurzzeichen	Folge (s.u.)
L 1	brennt	W max	2
	blinkt langsam	∅ min	2
L 2	brennt	W min	1
	blinkt langsam	D min	1
L 3	brennt	S leer	1
	blinkt langsam	U R	3
L 4	brennt	Ch leer	3
	blinkt langsam		2
	blinkt schnell		3
L1-L4 blinken alle gemeinsam	Sicherung 630 mA oder Leistungstrafo defekt		1

Schnelles Blinken bedeutet auf L1-L3, daß beide Störungen gleichzeitig anliegen.

Folgen

Folge 1: Dosierung stoppt, Treibwasserpumpe stoppt

Folge 2: Dosierung stoppt

Folge 3: keine weitere Folge

Ist eine Störung beendet, geht der PAKDOS mit einer Verzögerung von ca. 2 Sekunden automatisch wieder in Betrieb.

6.3 Fehlererkennung und -beseitigung

Störung	Ursache / Beseitigung
L1 brennt:	<p>W max ø min</p> <p>Es strömt mehr Wasser in den Spülbehälter als abgesaugt wird</p>
Durchfluß unter Minimum, Dosierung schaltet ab	<p>Wenn gut abgesaugt wird – es ist ein kräftiger Sog an der Absaugöffnung unten im Spültrichter zu spüren:</p> <ol style="list-style-type: none"> Schwimmerventil hängt oder Membran ist defekt – Der Wasserzustrom reagiert nicht gleichmäßig auf eine Bewegung des Schwimmers: neue Membran einsetzen Suspensor verstopft durch Grobkorn im Pulver. In diesem Fall ist der Suspensor fest in die Spülwanne eingesaugt. <p>Wenn nicht gut abgesaugt wird – kein Sog an der Absaugöffnung, Schaltkörper ist unten Schalter-LED leuchtet</p> <ol style="list-style-type: none"> Treibwasserpumpe bringt nicht mehr volle Leistung – neues Turbinenrad und/oder Pumpendeckel einbauen Schmutzfilter verschmutzt – reinigen Partikel im Injektor – Injektor ausbauen, zerlegen und reinigen Gegendruck erhöht – größere Injektorblende einsetzen oder Blende ganz herausnehmen Spültrichter oder Absaugöffnung blockiert – reinigen
L1 blinkt langsam:	<p>U II</p> <p>Sicherung der Heizung des Dosierrohrs defekt</p>
Gefahr, daß Dosierrohr verstopft	<p>Sicherung Si1 (s. Punkt 7) untersuchen. Falls defekt, Heizspule abklemmen, Widerstand messen. Soll ca. 150 Ω</p>
L2 brennt:	<p>W min</p> <p>Es kommt weniger Wasser in den Spülbehälter, als vom Injektor abgesaugt wird</p>
Dosierung und Treibwasserpumpe schalten ab	<ol style="list-style-type: none"> Schmutzfänger verschmutzt – reinigen Schwimmerventil verschmutzt – ausbauen und reinigen Geringer Gegendruck, Saugleistung des Injektors zu hoch – kleinere Blende hinter Injektor einsetzen (s. Punkt 4.1)
L2 brennt:	<p>D min</p> <p>Wasservordruck zu niedrig</p>
Dosierung und Treibwasserpumpe schalten ab	<ol style="list-style-type: none"> Schmutzfänger verschmutzt – reinigen Umwälzpumpe arbeitet nicht richtig / fördert nicht / bringt keinen Druck Druckschalter ist nicht richtig eingestellt – neu justieren falls nicht möglich, abklemmen (s. Punkt 4.4)

L3 brennt: D max Gegendruck zu hoch – nur möglich, wenn das Spülwasser aus dem Reinwasser entnommen wird und ein Druckschalter in der Dosierleitung eingebaut ist

Maschine schaltet ab PAKDOS wird beim Rückspülen von der Zentralsteuerung nicht richtig abgeschaltet

Achtung!

Dieser Fehler kann nur über RESET gelöscht werden

L4 brennt: Faß leer 1. Aktivkohlefaß ist leer – neues Faß aufsetzen

Falls Aktivkohlefaß nicht leer:

2. Leermeldeschalter zu schwach – neu einjustieren:

3. Leermeldeschalter defekt – neuen Schalter einsetzen

L4 blinkt langsam: U_D Sicherung des Dosiermotors defekt

1. Dosiermotor wird blockiert durch
 - Fremdkörper im Kohlepulver
 - Verdichtung des Kohlepulvers
 - Blockierung des Dosierrohrs durch evtl. von unten her angefeuchtetes Pulver
2. Dosiermotor defekt

L4 blinkt schnell: Es ist länger als 6 Minuten keine Dosierung erfolgt.

1. Fehlerursachen wie oben, Sicherung noch nicht gefallen
2. Zusätzliche Fehlermöglichkeiten:
 - Bewegungsfeder arbeitet nicht, Verschleißplatte abgenutzt?
 - Klopfer arbeitet nicht – hört man ihn beim Dosieren?
 - Pulver zu feucht – läuft nicht nach trotz Klopferfunktion
 - Dosierschnecke defekt – Kupplung gerissen
 - Suspensor verstopft durch Grobkorn

Einstellung des zum Optoschalters (Carlo Gavazzi) Bei klarem Wasser (Schalter-LED leuchtet) Einstellpoti bis links Anschlag (LED aus), dann nach rechts, bis LED leuchtet plus 1/4 Umdrehung.

6.4 Wartung/Außerbetriebnahme

Das Dosiergerät PAKDOS ist weitgehend wartungsfrei. Um dennoch mögliche Störungen zu vermeiden, sind folgende Punkte zu beachten:

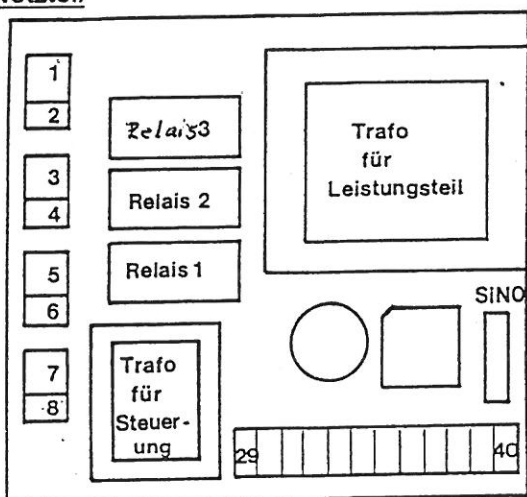
1. Schmutzfilter sauber halten
2. Funktion der Spritzdüsen überprüfen, gleichmäßigen Einströmen, evtl. reinigen
3. Öfters die Funktion der Überwachungsschalter überprüfen
4. Das Plexi-Rohr der optischen Dosierüberwachung sauber halten
5. Jährlich die Membran des Schwimmers erneuern

Für eine längere Außerbetriebnahme Dosierkopf nach oben drehen, Dosiermotor ausbauen und Dosierschnecke von allen anhaftenden Kohlepartikeln reinigen. Dosierschnecke erst bei Inbetriebnahme wieder einbauen. Suspensionseinrichtung reinigen.

Die Wartungsarbeiten sind im Anhang aufgeführt; sie sind in der Wartungsanleitung ausführlich beschrieben.

7 Klemmplan / Sicherungen (siehe auch Stromlaufplan)

7.1 Netzteil



Sicherung

SiNO: Sicherung für Leistungsteil
630 mA

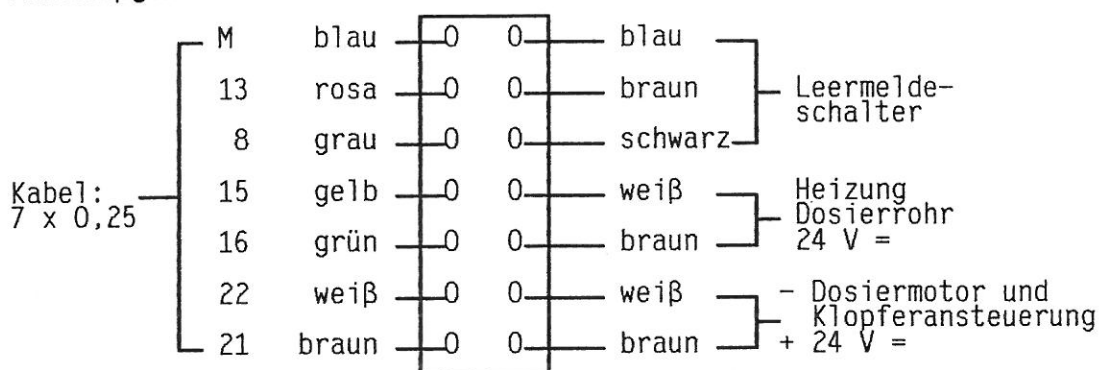
Relais

Relais 1: Treibwasserpumpe
Relais 2: Klopfer
Relais 3: Fernanzeige Störung

Anschlüsse:

1 - 2	Störmeldung pot.frei	35 - 36	Ausgang 6 V auf Klemmen 27 - 28 der Steuerplatine
3 - 4	Klopfer 230 V	38	Versorgung Leistungsteil zu Klemme 25 Steuerplatine 24 V (-)
5 - 6	Treibwasserpumpe 230 V	40	Versorgung Leistungsteil zu Klemme 26 Steuerplatine 24 V (+)
7 - 8	Eingang 230 V		
29 - 30	Ansteuerung Relais 1		
31 - 32	Ansteuerung Relais 2		
33 - 34	Ansteuerung Relais 3		

7.2 Anschlußgehäuse Dosiertrichter



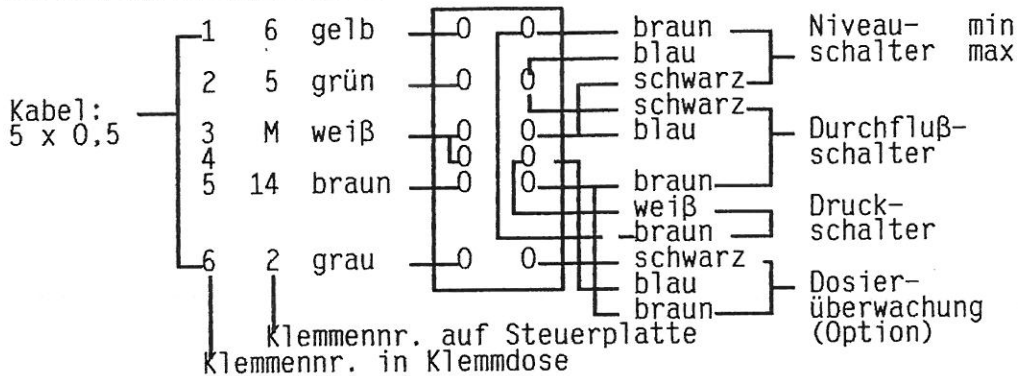
Klemmennummer auf Steuerungsplatine (M = Masse, Klemmen 9 - 12)

7.3 Klemmgehäuse im Steuergehäuse unten rechts für externe Anbindung

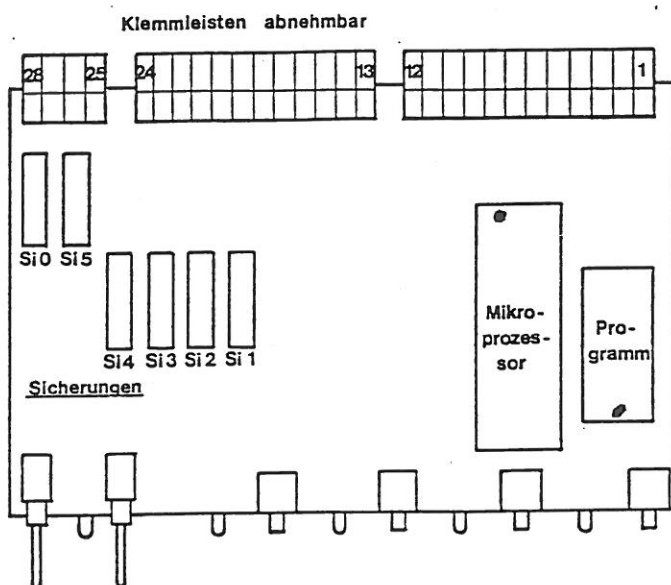
6-7	Potentialfreie Störungs-Fernmeldung
8-9	ext. Zeitschaltung
10	ext. PAKDOS aus
11	ext. Dosierung aus
12	Masse
13	ext. Vordruck min.
14	ext. Gegendruck zu hoch

Funktion der Schalter aktiv, wenn geschlossen.

7.4 Klemmgehäuse Spülwanne



7.5 Steuerungsplatine



Sicherungen

- F1: Heizung Fallrohr 250 mA
- F2: Relais Treibwasserpumpe 250 mA
- F3: Relais Klopfer 250 mA
- F4: Dosiermotor 315 mA
- F5: Störung Fernanzeige 250 mA
- F6: Sicherung für Steuerteil 250 mA

Sicherung in Frontplatte: 3,15 AT

Anschlüsse:

Potentialfreie Eingänge: ¹⁾

- | | |
|--------|----------------------------|
| 1 | ext. Zeitschaltung |
| 2 | Dosierüberwachung optisch |
| 3 | ext. Abschaltung PAKDOS |
| 4 | ext. Abschaltung Dosierung |
| 5 | W max, Wasserdurchfluß min |
| 6 | W min, Vordruck min |
| 7 | Gegendruck zu hoch |
| 8 | Faß leer |
| 9 - 12 | Masse |

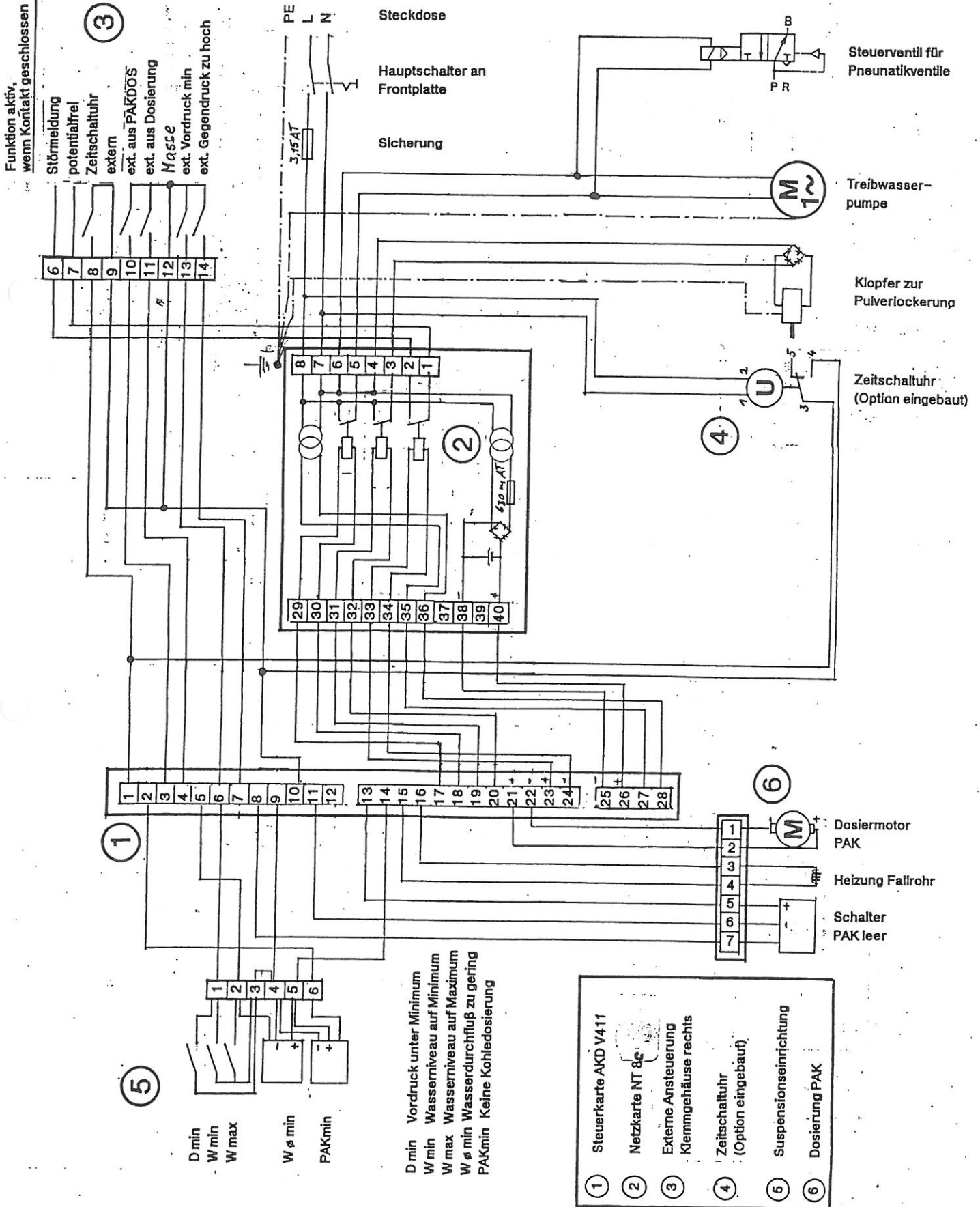
Ausgänge:

- | | |
|---------|----------------------------|
| 13 | Leermeldeshalter 24 V (+) |
| 14 | Durchflußschalter 24 V (+) |
| 15 - 16 | Heizung Dosierrohr |
| 17 - 18 | Relais Treibwasserpumpe |
| 19 - 20 | Relais Klopfer |
| 21 | Dosiermotor Chlor 24 V (+) |
| 22 | Dosiermotor Chlor 24 V (-) |
| 23 - 24 | Fernanz. Störung 24 VDC |
| 25 | Leistungsvers. 24 V - |
| 26 | Leistungsvers. 24 V + |
| 27 - 28 | Versorg. Steuerung 6 VAC |

¹⁾ Die potentialfreien Schaltereingänge sowie die Steuersignale bei externer Steuerung sind jeweils an der entsprechenden Klemme sowie an Masse (Klemmen 9 - 12) zu legen. Die Kontakte sind normal offen, Aktivierung der Funktion durch Schließen.

Als Steuerleitung in das Gehäuse bitte flexible Leitung max. 0,5² verwenden

8 Stromlaufplan PAKDOS V41-6/98



9 Wartungsprotokoll PAKDOS

Objekt:.....

PAKDOS (GRANUDOS AK) Typ.....Baujahr:.....

Wartung durchgeführt am:.....durch.....

Gegenzeichnung durch Betriebsführer:.....

das muß gemacht werden!

-

1 Suspensionseinrichtung

- | | | | |
|-------------|---|--|---------------------------------|
| <u>1.1</u> | <u>Niveauschalter überprüfen: OK</u> | <u><input type="checkbox"/> auswechseln</u> | <u><input type="checkbox"/></u> |
| <u>1.2</u> | <u>Druckschalter überprüfen: OK</u> | <u><input type="checkbox"/> auswechseln</u> | <u><input type="checkbox"/></u> |
| <u>1.3</u> | <u>Durchflussschalter Überprüfen: OK</u> | <u><input type="checkbox"/> Schalter auswechseln</u> | <u><input type="checkbox"/></u> |
| <u>1.4</u> | <u>Schaltkörper reinigen</u> | <u><input type="checkbox"/> Schaltkörper auswechseln</u> | <u><input type="checkbox"/></u> |
| <u>1.5</u> | <u>Schwimmerventil Membran auswechseln</u> | <u><input type="checkbox"/></u> | |
| <u>1.6</u> | <u>Schwimmerventil Funktion überprüfen</u> | <u><input type="checkbox"/> Wasserniveau einstellen</u> | |
| <u>1.7</u> | <u>Suspensor reinigen</u> | <u><input type="checkbox"/></u> | |
| <u>1.8</u> | <u>Sprühdüsen reinigen</u> | <u><input type="checkbox"/></u> | |
| <u>1.9</u> | <u>Pumpenlaufrad und -Deckel überprüfen</u> | <u><input type="checkbox"/> auswechseln</u> | <u><input type="checkbox"/></u> |
| <u>1.10</u> | <u>Gleitringdichtung</u> | <u>auswechseln</u> | <u><input type="checkbox"/></u> |
| <u>1.11</u> | <u>Schutzfilter reinigen</u> | <u><input type="checkbox"/></u> | |

2. Dosiereinrichtung

- | | | | |
|------------|---|---|---|
| <u>2.1</u> | <u>Funktion Heizung: OK</u> | <u><input type="checkbox"/> auswechseln</u> | <u><input type="checkbox"/></u> |
| <u>2.2</u> | <u>Funktion Leerschalter: OK</u> | <u><input type="checkbox"/> auswechseln</u> | <u><input type="checkbox"/> justiert <input type="checkbox"/></u> |
| <u>2.3</u> | <u>Dosiermotor: I max: 150+/-30 mA OK</u> | <u><input type="checkbox"/> auswechseln</u> | <u><input type="checkbox"/></u> |
| <u>2.4</u> | <u>Dosierschnecke: überprüfen</u> | <u><input type="checkbox"/> auswechseln</u> | <u><input type="checkbox"/></u> |
| <u>2.5</u> | <u>Bewegungsfeder: überprüfen</u> | <u><input type="checkbox"/> auswechseln</u> | <u><input type="checkbox"/></u> |
| <u>2.6</u> | <u>Flexible Kupplung</u> | <u>auswechseln</u> | <u><input type="checkbox"/></u> |
| <u>2.7</u> | <u>Dichtung Staubkappe erneuern</u> | <u><input type="checkbox"/></u> | |
| <u>2.8</u> | <u>Klopfer</u> | <u>auswechseln</u> | <u><input type="checkbox"/></u> |

3 Sonstige Arbeiten

10. Ersatzteilliste

Die Positionsnummern entsprechen den Nummern der Produktskizzen auf den angegebenen Seiten.

1. PAKDOS 60 – Dosierkopf Seite 4

<u>Pos.</u>	<u>Bezeichnung</u>	<u>Artikel Nr.</u>
1	Dosiermotor M-PLG 30-60 mit Flansch	320.330
3	Bewegungsschnecke PAK 16/24x85	320.342A
5	Dosierschnecke PAK 16x140 m. Kupplung	320.340A
7	Abdichtung PAK 125/70	320.352A
8	Dosierrohr E d25x100 beheizt	320.350
	Dosierrohr S d25x120	320.350A
9	Dosiertrichter-Haube	320.319
10	Dosiertrichter PAK	320.311
11	Dichtung 8x8 f. Dosiertrichter PAK	320.314
12	Verschleißplatte für Pulveraktivierung PTFE	320.337A
13	Federband für Pulveraktivierung	320.337
14	Montageplatte für Magnetklopfer Satz	320.336A
15	Magnetklopfer (nicht gezeigt)	320.331
16	Leerschalter (nicht gezeigt)	320.312
18	Motor-Schutzhaube	320.319A

2. PAKDOS 60 – Spüleinrichtung Seite 5

19	Filter d75 komplett mit Zulaufhahn	320.610
	Filtereinsatz	320.612
	O-Ring d75	320.613
20	Druckschalter 0,2-1 bar M10x1	320.432
21	Schwimmer-Regelventil d25 PAK komplett	320.480A
	Membran für Schwimmerventil	320.482
	Schwimmer	320.483
22	Spülwanne komplett mit Montageplatte	320.410
23	Feinfilter 300 µm 1/2" für Spülwasser	320.474
	Filtereinsatz	320.475
24	Durchflußschalter mit	
24a	Saugrohr Plexi für Durchflußschalter ind.	320.450B
24b	Durchflußschalter GR ind. 18x1	320.451B
24c	Schaltkörper GR ind.	320.452B
25	Injektor PAK komplett	320.440
25a	Injektor-Düse PAK	320.441
25b	Injektor-Mantel PAK mit Anschluß 3/8"	320.442
26	Treibwasserpumpe NTM 61	303.420
26a	Turbinenrad	303.422
26b	Pumpendeckel	303.422A
26c	Gleitringdichtung Tauschsatz	303.423A
26d	Rundkeil für Turbinenrad	303.424
27	Brause komplett5	320.492
28	Suspensorrohr	320.491
29	Niveauschalter Spülwanne GR 45	303.411

30	Lochblende (Satz)	303.443
31	Opto-Sensor PAK	303.641

4. Steuerung Gehäuse Seite 6

Frontplatte GR 45-4/5	320.232A
Hauptschalter GR	303.234
Sicherungshalter GR	303.235
Drehknöpfe MCU	303.237

5. Steuerung Netzteil Seite 17

Netzkarte NT8 komplett	303.224A
Trafo für Leistungsteil Tr.1	303.225
Trafo für Steuerteil Tr.2	303.225A
Relais 24V, 1x um	303.226

6. Steuerungsplatine Seite 18

Steuerplatte MCU 1b komplett	303.221B
Sicherungssatz je 2x 250/ 630/ 3,15	303.222
Prozessor für Programm V411	320.223